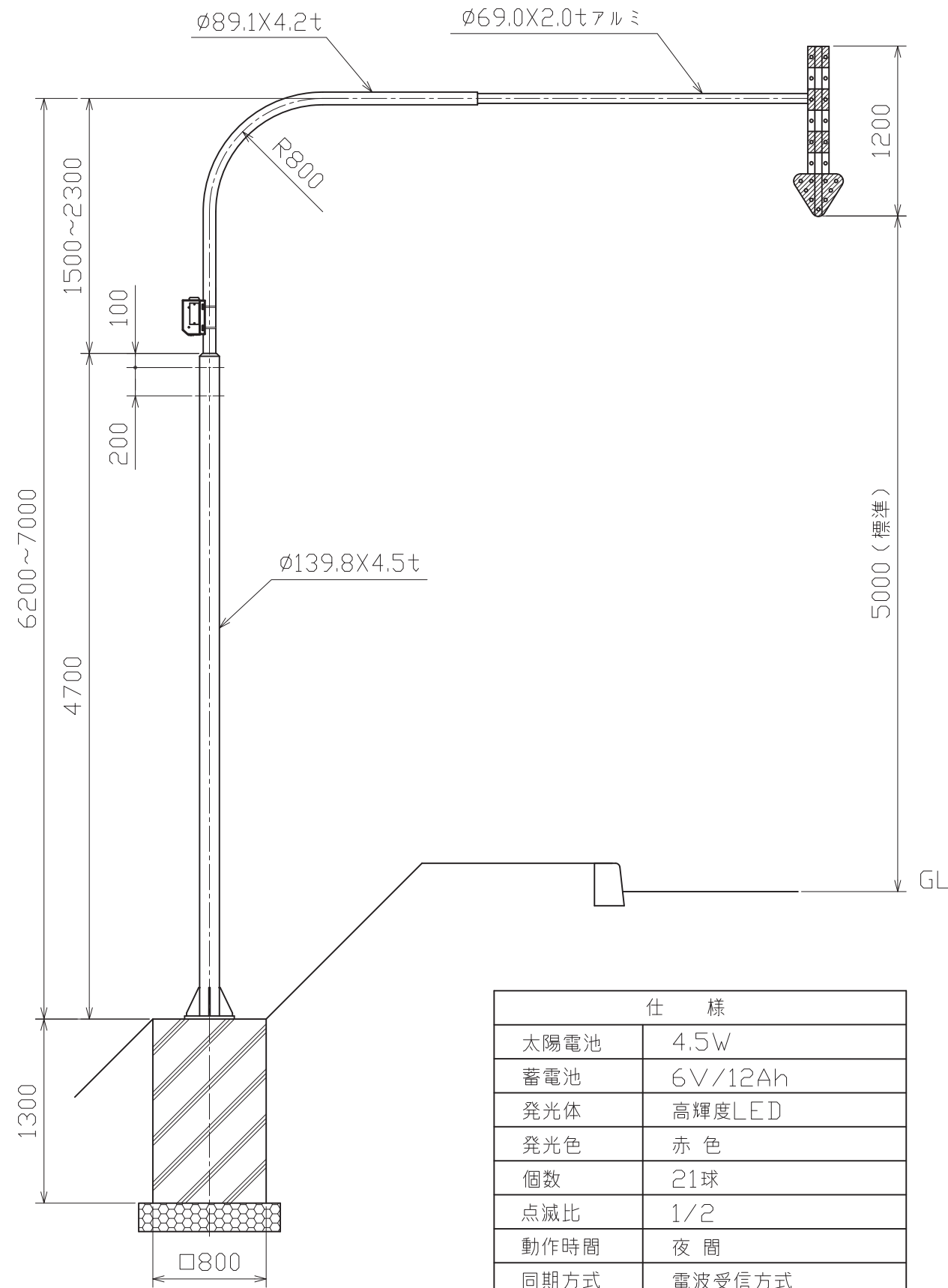
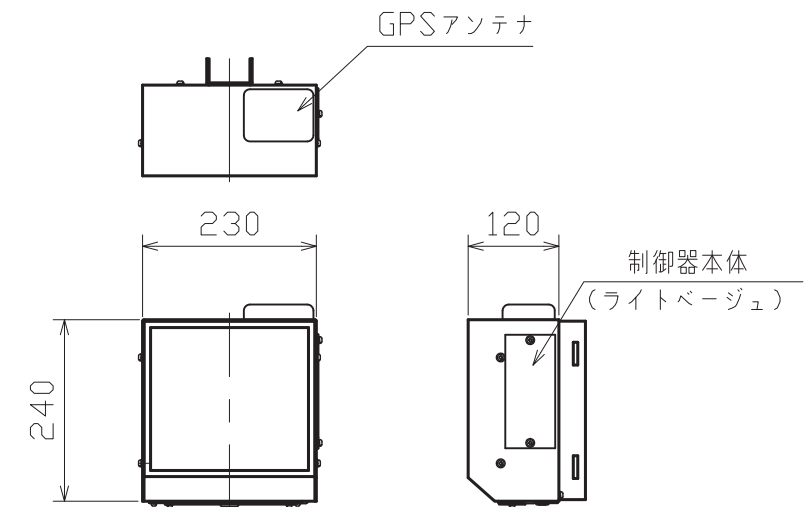


太陽電池式自発光矢羽根（電波受信方式）



仕様	
太陽電池	4.5W
蓄電池	6V/12Ah
発光体	高輝度LED
発光色	赤色
個数	21球
点滅比	1/2
動作時間	夜間
同期方式	電波受信方式

制御器、太陽電池詳細図(S=1/10)



自発光式矢羽根詳細図(S=1/15)

